

Operating instructions

Liste of spare parts

Notice technique

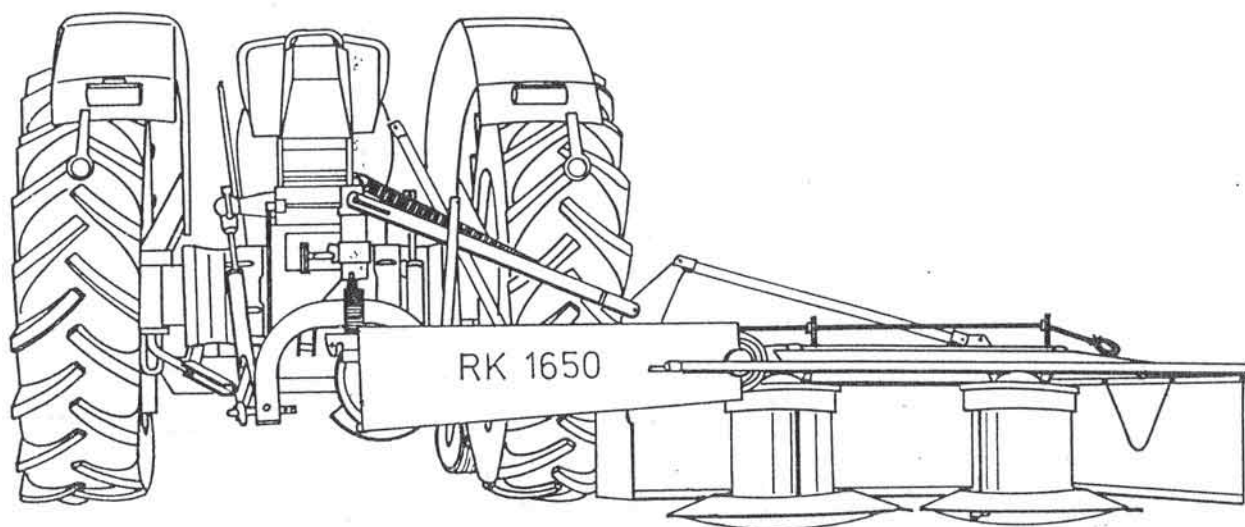
Liste des pièces de rechange

Uso e manutenzione

Parti di ricambio

Betriebsanleitung

Ersatzteilliste



# RK 1650

ROTARY DRUM MOWER  
FAUCHEUSE ROTATIVE  
FALCIATRICE ROTATIVA  
ROTATIONSMÄHER

**SIP**

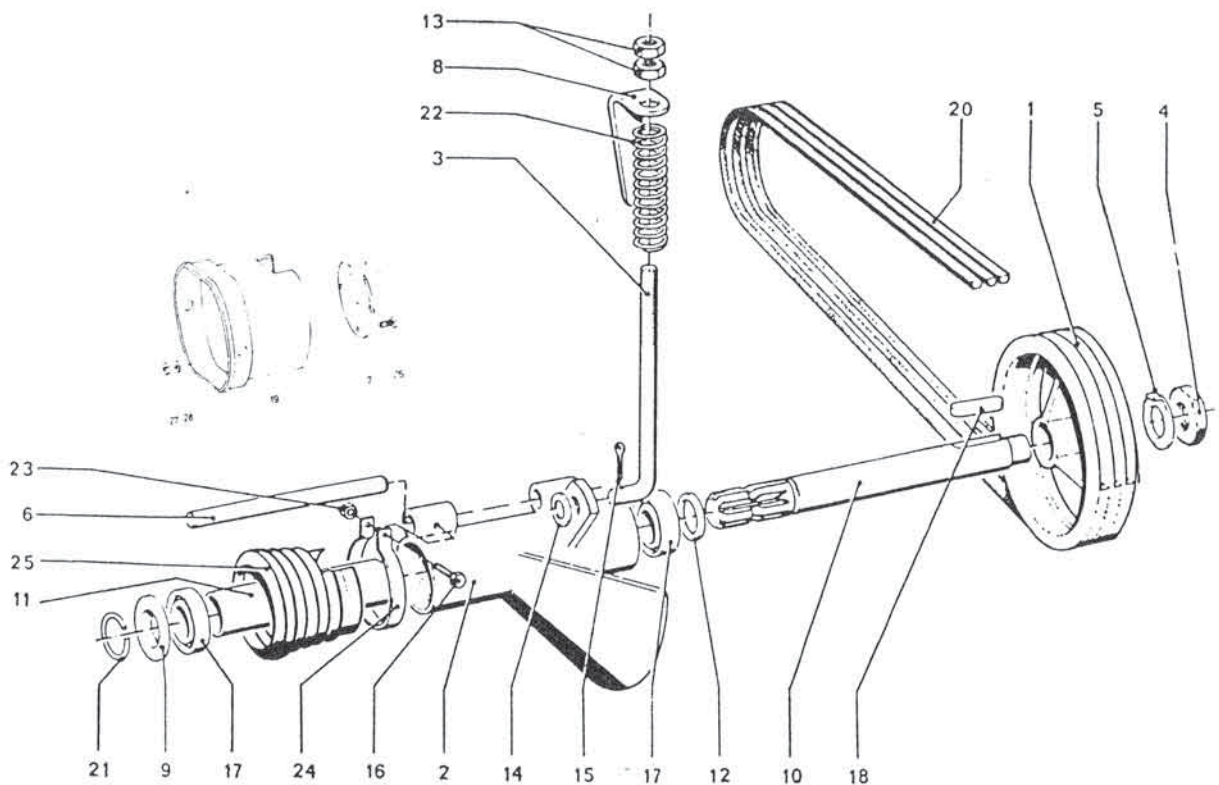
STROJNA INDUSTRIJA, n. sol. o.  
63311 ŠEMPETER V SAVINJSKI DOLINI  
Telefon: (063) 701-500, telex: 33-562 YU SIP

152363908

Number on the scheme Numéro sur la schéma Bild Nr.	Catalogue no. Numéro de catalogue Teil Nr.	Nom de la pièce	Name of the part	Benennung	Quant Pièce Stück
1	152449906 - 516.01.010.0	Poulie	Belt pulley	Keilriemenscheibe	1
2	152005403 - 516.01.001.0	Corps du palier	Body of a bearing	Lagergehäuse	1
3	151001301 - 510.01.011.0	Tendeur	Stretcher	Spannbolzen	1
4	151002408 - 455.05.051.0	Ecrou	Nut M30 x 1,5	Mutter M 30x1,5	1
5	151002300 - 510.01.010.0	Plaque de protection	Protection plate	Sicherungsscheibe	1
6	152005618 - 516.01.004.1	Boulon	Bolt	Bolzen	1
7					
8	151001506 - 510.01.013.0	Appui	Support	Federanschlag	1
9	151002006 - 510.01.018.0	Capot	Cowl	Deckel	1
10	151000909 - 510.01.008.1	Arbre moteur	Driving shaft	Antriebswelle	1
11	151001908 - 510.01.017.0	Tuyau de distance	Distance pipe	Distanzrohr	1
12	151002202 - 455.01.024.0	Plaque	Plate	Scheibe	1
13	000221904 - JUS M.B1.601	Ecrou	Nut M16 5	Mutter M 16 5	1
14	000224803 - JUS M.B2.011	Plaque	Plate A16	Mutter M 16 5	2
15	000239101 - JUS M.B2.300	Goupille	Split pin 4 x 32	Scheibe A 16	1
16	150000509 - JUS M.B1.051	Vis	Screw M6 x 55 8.8 Zn	Split 4x32	1
17	000243908 - JUS M.C3.601	Palier	Bearing 358C02 XEE	Schraube M 6x55 8.8 Zn	1
18	000230805 - JUS M.C2.060	Clavette	Colter A 8x7x50	Kugellager 6207 2RS	2
19				Passfeder A 8x7x50	1
20	150185800 - JUS G.E2.063	Courroie trapézoïdale	Vee belt SPB x 2850 LW	Keilriemen SPB x 2850 LW	1
21	151002104 - 455.04.043.0	Bague élastique	Elastic ring A 35	Elastic ring A 35	1
22	151001409 - 510.01.012.0	Ressort	Spring	Feder	1
23	000250506 - DIN 985	Ecrou	Nut M65 Cd	Mutter M 6 5 Cd	1
24	151001800 - 510.01.015.0	Serre-joints	Cramp	Scheile	1
25	151001614 - 510.01.014.1	Protection de cardan	Cardan protection	Gelenkwellenschutz	1
7	152925400 - 516.01.012.0 D	Suport	Strip	Schutz träger	1
19	152925302 - 516.01.011.0 D	Protecteur	P. T. O. guard	Gelenkwellenschutz	1
26	150106806 - JUS M.B1.053 D	Vis M 10 x 20 galvanisé	Screw M 10 x 20 galvanized	Schraube	1
27	000221307 - JUS M.B1.601 D	Ecrou M 10 galvanisé	Nut M 10 galvanized	Mutter	3
28	000225303 - JUS M.B2.013. D	Rondelle plate 10 galvanisé	Plain washer 10 galvanized	Scheibe	3

D - Export BRD

Scheme 1 Schema 1 Bild 1

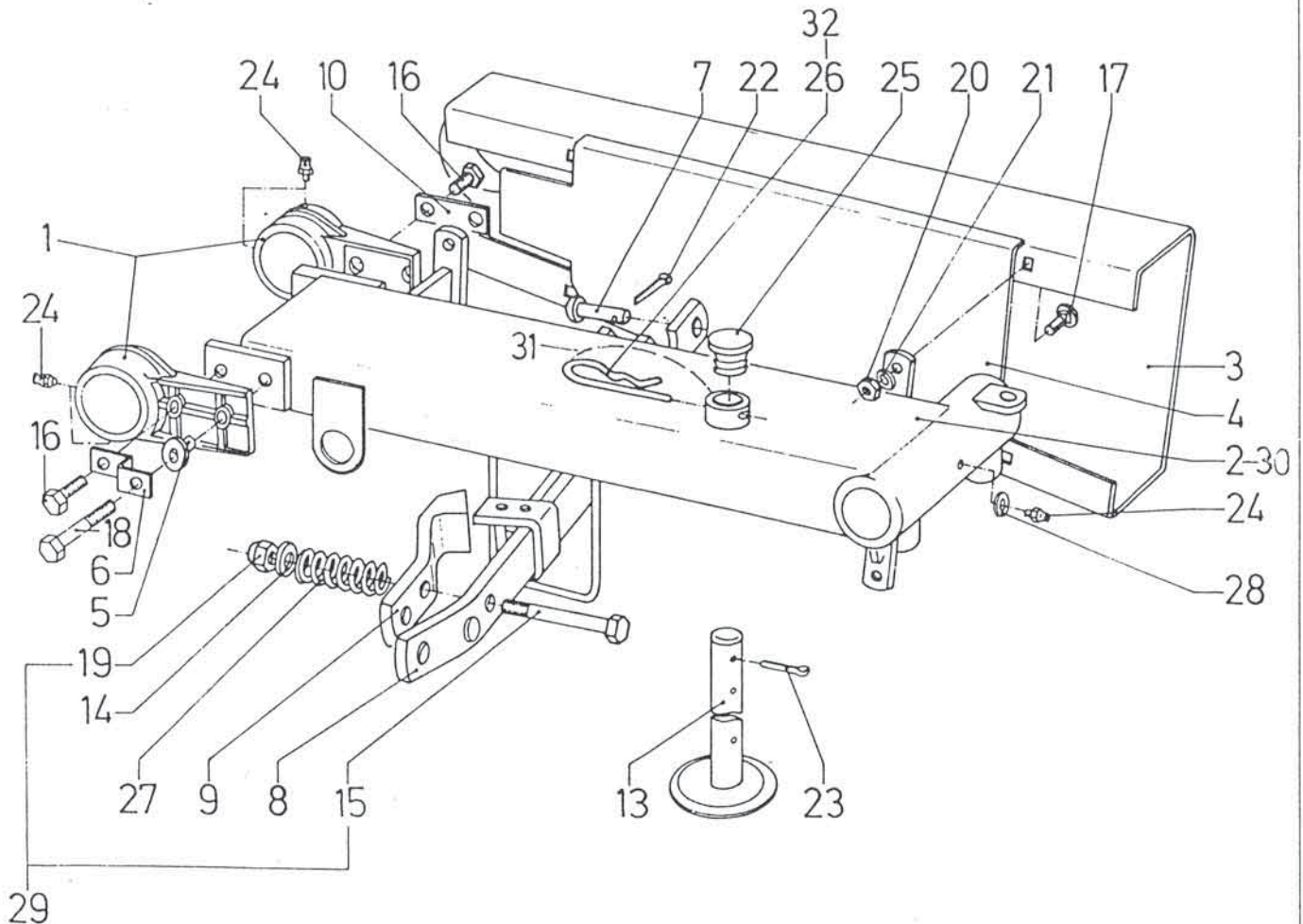




Number on the Scheme Numéro sur la schéma Bild Nr	Catalogue no. Numéro de katalogue Teil Nr	Nom de la pièce	Name of the part	Benennung	Quantite Pieces Stück
1	151007001-510 02 044 0	Touillon	Neck	Scharnier	2
2	152005804-516 02 001 0	Châssis	Flask weld.	Träger schw.	1
3	152450413-516.02.011.1	Protection compl.	Protection compl.	Schutz kpl.	1
4	151007500-510 02 051 0	Protection intérieure	Interior protection	Innere Schutzplatte	1
5	151007207-510 02 045 0	Douille	Sleeve	Büchse	1
6	151007305-510 02 046 0	Tôle de protection	Protection metal	Sicherungsplatte	1
7	151007608-510 02 052 0	Boulon 1	Bolt 1	Bolzen 1	1
8	151726207-513 02 027 0	Fusible	safety fuse	Sicherungsplatte	1
9	151726403-513 02 029 0	appui de sûreté	safety support	Schoner	1
10	151007403-510 02 047 0	Tôle de protection	Protection metal	Sicherungsblech	1
11					
12					
13	152006108-516 02 007 0	Arc-boutant	Buttress pier	Stützflus	1
14	151006002-510 02 036 0	Plaque	Plate	Scheibe	2
15	152004707-513.02.032.0	Vis	Screw	SK- Schraube	1
16	000214100-JUS M BI 053	Vis	Screw M16x30 8 8	SK- Schraube M16 x 30 8.8 DIN 933	3
17	000257607-DIN 603	Vis	Screw M10x25 8 8 Zn	SK- Schraube M10 x 25 8.8 Zn	4
18	150001704-JUS M BI 051	Vis	Screw M16x55 8 8	SK- Schraube M16 x 55 8.8 DIN 931	1
19	000250604-DIN 985	Ecrou	Nut M12 5 Cd	SK-Mutter M12 5 Cd	1
20	000221307-JUS M BI 601	Ecrou	Nut M10 8 Zn	SK-Mutter M10 Zn DIN 934	4
21	000228408-JUS M BI 110	Plaque	Plate B10 Zn	Federring B10 Zn DIN 127	4
22	000239101-JUS M BI 300	Goupille	Split pin 4x32	Splint 4 x 32 DIN 94	1
23	000240304-JUS M BI 300	Goupille	Split pin 5x50	Splint 5 x 50 DIN 94	1
24	000246503-JUS M C4 613	Graisseur	Lubricator A M6	Schmiernippel A M6 DIN 71412	5
25	151007922-510.02.054.2	Capot	Cowl	Deckel	1
26	151007804-455 02 093 0	Fusible de fil	Wire fuse	Drahtsicherung	1
27	151726608-513 02 031 0	Ressort	Spring	Druckfeder	1
28	000252808-JUS M C4 500	Plaque	Plate A6x10	Scheibe A6 x 10	2
29	151726109-513	Fusible compl.	Safety fuse compl.	Sicherheitsstrebe kpl.	1
30	152926007-516.02.001.0 D	Châssis intermédiaire	Sub frame	Träger geschw.	1
31	152926203-516.05.054.0 D	Chainette cpl.	Chain cpl.	Kette kpl.	1
32	152903807-516.02.015.0 D	Écrou	Spring clip	Drahtsicherung	1

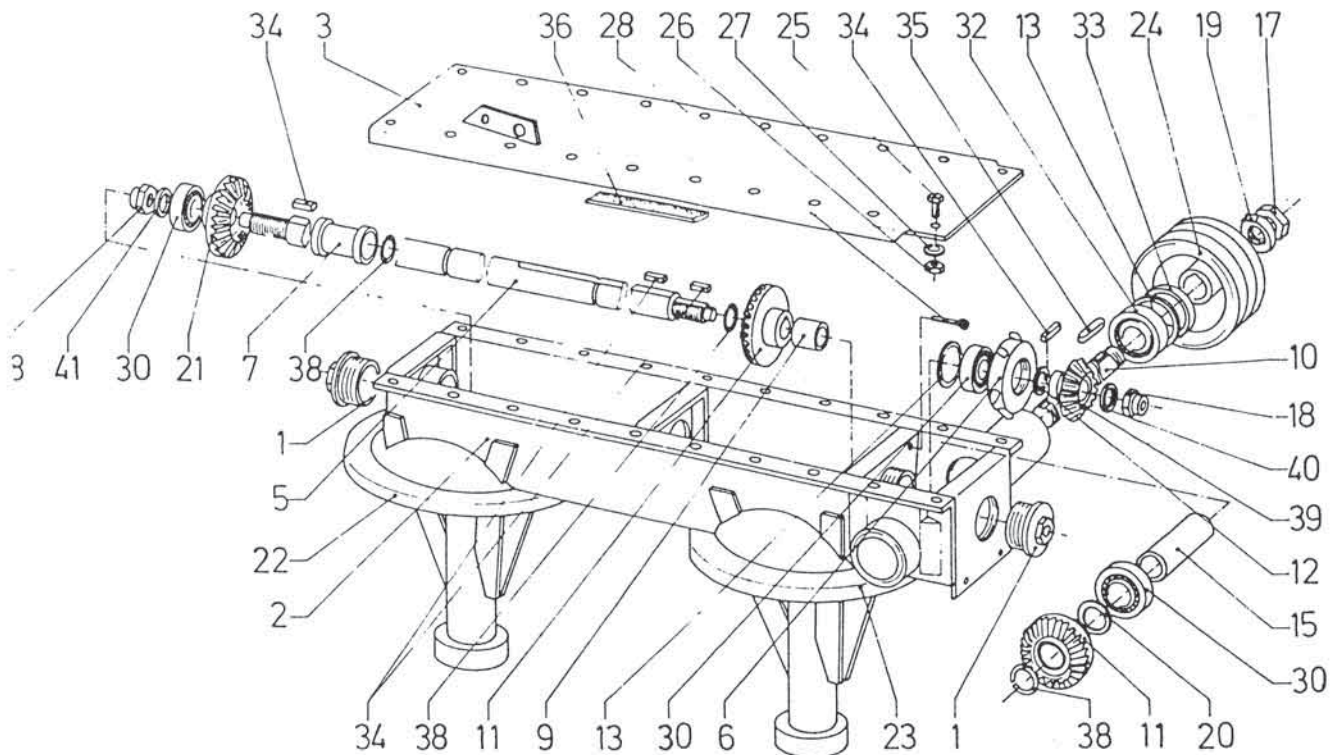
D - Export BRD

Scheme 2 Schema 2 Bild 2



Number on the scheme Numero sur la schema Bild Nr	Catalogue no Numero de katalogue Teil Nr	Nom de la pièce	Name of the part	Benennung	Quantité Pieces Stück
1	151012503-455 04 032 0	Capot plastique	Plastic cowl	Werschlusskappe-Nylon	2
2	152006402-516 03 001 0	Carter	Crank case	Antriebsgehäuse	1
3	151010505-510 03 026 0	Capot de commande	Driving cowl	Gehäusedeckel	1
4					
5	152006803-516 03 008 0	Arbre	Shaft	Welle	1
6	151011201-510 03 032 0	Ecrou	Nut	Mutter	1
7	152007303-516 03 011 0	Douille de pression	Pression sleeve	Druckbüchse	1
8					
9	152007206-516 03 010 0	Douille	Sleeve	Büchse	1
10	152006901-516 03 007 0	Arbre	Shaft	Welle	1
11	152007401-516 03 012 0	Roue dentée	Gear wheel	Kegelrad	2
12	152007606-516 03 014 0	Bague de distance	Distance ring	Distanzring	-
13	151014501-455 05 056 0	Bague de distance V	Distance ring V	Distanzring V	-
14					
15	151012102-510 03 039 0	Tuyau de distance	Distance pipe	Distanzrohr	1
16					
17	151002408-455 05 051 0	Ecrou	Nut	Mutter	1
18	152007508-516 03 013 0	Ecrou	Nut	Mutter	2
19	151002300-510 01 019 0	Plaque de protection	Protection plate	Sicherungsscheibe	1
20	151013708-455 05 018 0	Bague de distance IV	Distance ring IV	Distanzring 4	-
21					
22	151011700-455 05 020 1	Roue dentée	Gear wheel	Kegelrad	1
23	151010006-510 03 020 0	Capot	Cowl	Deckel	1
24	151010104-510 03 021 0	Capot	Cowl	Deckel	1
25	152007011-516 03 020 0	Poulie	Belt pulley	Keilriemenscheibe	1
26	000209900-JUS M B1 053	Vis	Screw M10x20 8.8	SK-Schraube M10 x 20 8.8 DIN 933	16
27	000221209-JUS M B1 601	Ecrou	Nut M10 8	SK-Mutter M10 8 DIN 934	16
28	000228300-JUS M B2 110	Plaque	Plate B10	Federring B10 DIN 127	16
29					
30	000243007-JUS M C3 601	Goupille	Split pin 5x28	Splint 5 x 28 DIN 94	1
31					
32	150004505-DIN 625	Palier	Bearing 4206 0 30/62/20	Rillenkugellager 6206 DIN 625	3
33	150004408-DIN 3760	Palier	Bearing 4206 0 30/62/20	Rillenkugellager 4206 (ø30/ø62x20)	2
34	150060203-JUS M C2 060	Bride de bourrage	Packing flange 45x62x7 BA	Achschentring 45x62x7 BA	2
35	000256109-JUS M C2 060	Clavette	Cotter B 8x7x30	Passfedler B 8 x 7 x 30 DIN 6885	2
36	15102807-510 03 042 0	Clavette	Cotter A 8x7x55	Passfedler A 8 x 7 x 55 DIN 6885	2
37		Gomme de bourrage	Packing gum	Gummidichtung	1
38					
39	151012406-455 05 055 0	Bague élastique	Elastic ring A 30	Federring A30	3
40	152007009-516 03 009 0	Roue dentée	Gear wheel 1	Kegelrad 1	2
41	151013600-455 05 013 0	Plaque	Plate	Scheibe	3
42	151121208-M39 06 00 42	Plaque	Plate	Scheibe	1

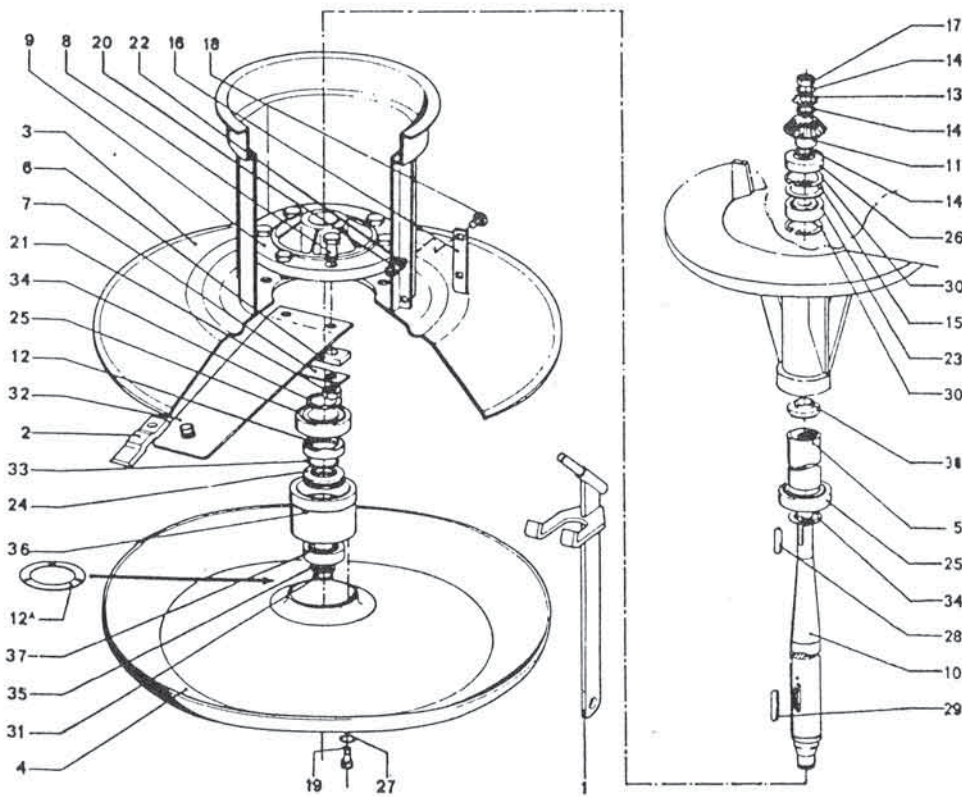
Scheme 3 Schema 3 Bild 3





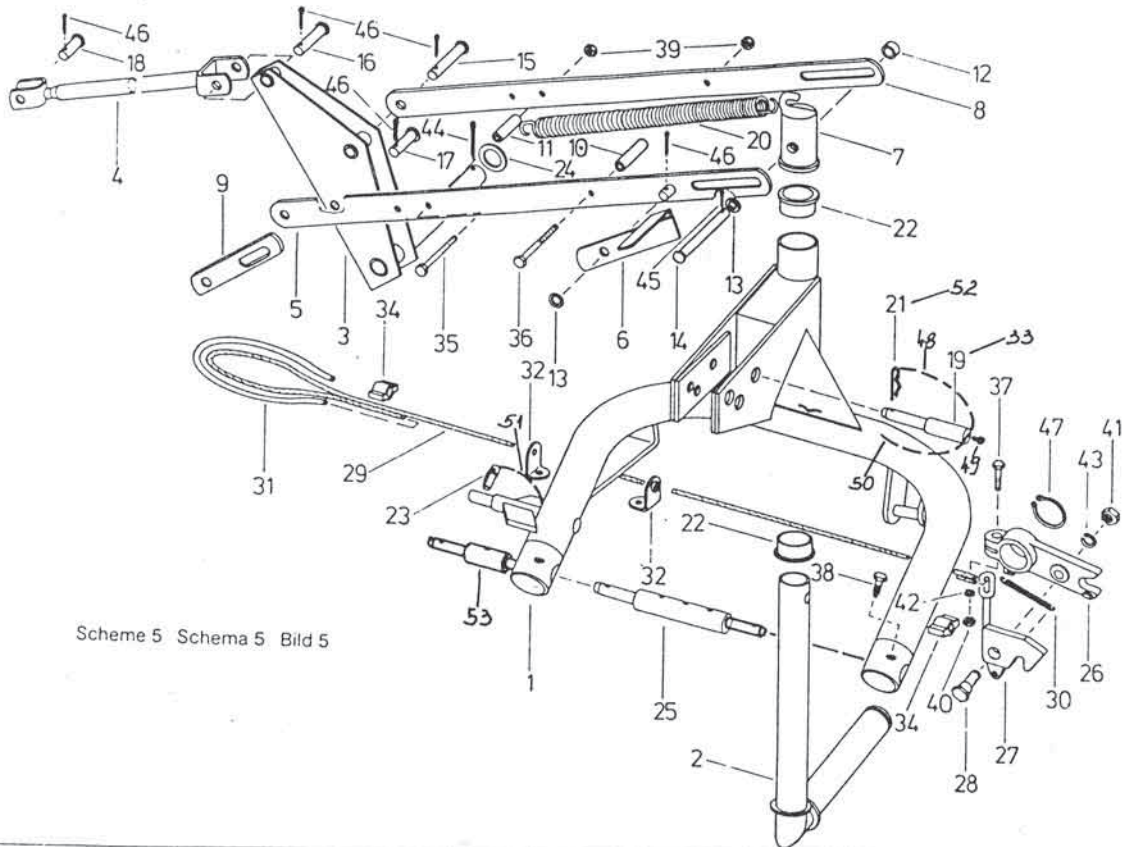
Number on the scheme Numéro sur la schéma Bild Nr.	Catalogue no. Número de katalogue Teil Nr.	Nom de la pièce	Name of the part	Benennung	Quantité Pieces Stück
1	151017802 - 510.04.013.0	Clé	Key	Schlüssel	1
2	151019702 - 510.04.030.0	Couteau	Knife	Messer	6
3	151015902 - 510.04.001.0	Disque supérieur	Upper disc	Oberer Trommel	2
4	151017009 - 510.04.006.0	Disque inférieur	Lower disc	Unterer Stützsteller	2
5	151018703 - 510.04.020.0	Tuyau de distance	Distance pipe	Distanzrohr	2
6	151019203 - 510.04.025.0	Plaque de support	Support plate	Unterlegplatte	6
7	151019301 - 510.04.026.0	Tôle de protection	Protection metal	Sicherungsblech	6
8	151018909 - 510.04.022.0	Vis	Screw	SK-Schraube	12
9	151018204 - 510.04.017.0	Bourrelet	Flange	Flansch	2
10	152008605 - 516.04.019.0	Arbre	Shaft	Welle	2
11	151018801 - 510.04.021.1	Roue dentée	Gear wheel 4 15/4, 42	Kegelrad 4 15/4,42	2
12	151019105 - 510.04.024.0	Bague de distance	Distance ring	Distanzring	2
12 a	151019604 - 510.04.029.0	Plaque de distance	Distance plate	Distanzscheibe	-
13	151015706 - 510.03.044.0	Plaque de protection	Protection plate	Sicherungsscheibe	2
14	151012905 - 455.05.013.0	Bague de distance III	Distance ring III	Distanzring III	-
15	151014501 - 455.05.056.0	Bague de distance	Distance ring	Distanzring	-
16	151019409 - 510.04.027.0	Nervure	Rib	Schutzrippe	4
17	151021405 - 455.04.042.0	Ecrou	Nut	Mutter	2
18	000257402 - DIN 603	Vis à tête demi-ronde	Round-headed screw M6x16 8.8	Flachrundschraube M 6x16 8.8	8
19	151019506 - 510.04.028.0	Vis IMBUS	Screw IMBUS	Imbusschraube	6
20	000220503 - JUS M.B1.601	Ecrou M6 8	Nut M6 8	SK-Mutter M 6 8 DIN 934	8
21	000222100 - JUS M.B1.601	Ecrou M16 8	Ecrou M16 8	SK-Mutter M 16 8 DIN 934	12
22	000227908 - JUS M.B2.110	Plaque B6	Plate B6	Federring B 6 DIN 127	8
23	000242909 - JUS M.C3.601	Roulement à billes	Ball bearing 25BC03 XEE	Rillenkugellager 6305 - 2 RS DIN 625	2
24	000255707 - JUS M.C3.701	Palier à huile sous pression	Pressure lubricated bearing	Drucklager 51109 DIN 711	2
25	000244907 - JUS M.C3.601	Roulement à billes	Ball bearing 50BC02 XEE C3	Rillenkugellager 6210 - 2 RS C3 DIN 625	4
26	150006102 -	Bride de bourrage	Packing flange	Simmering 40x62x10 BA	2
27	150005309 -	O bague	O ring 20x15, 3x2,4	O-Ring 20x15,3x2,4	6
28	000255903 - JUS M.C2.060	Clavette	Cotter A 8x7x30	Passfeder A 8x7x30 DIN 6885	2
29	000256109 - JUS M.C2.060	Clavette	Cotter A 8x7x30	Passfeder A 8x7x55 DIN 6885	2
30	000236300 - JUS M.C2.400	Bourrelet intérieur	Flange interior 62	Sicherungsring 62 DIN 472	4
31	000237602 - JUS M.C2.401	Bourrelet extérieur	Exterior flange 35	Sicherungsring 35 DIN 471	2
32	151017508 - 510.04.010.1	Poutre de couteau	Knife girder	Messerhalter	6
33	151019800 - 510.04.031.0	Bague élastique	Elastic ring A 50	Elastizitättring A 50	2
34	151020601 - 510.04.033.0	Plateau de distance	Distance plate	Distanzscheibe	-
35	151019908 - 510.04.032.0	Plateau de distance	Distance plate	Distanzscheibe	-
36	151018400 - 510.04.018.0	Corps du palier	Body of a bearing	Lagergehäuse	2
37	000243908 - JUS M.C3.601	Roulement à billes	Ball bearing 35B002 XEE	Rillenkugellager 6207 - 2 RS DIN 625	2
38	151019007 - 510.04.023.0	Bague de traction	Tension ring	Spannring	2

Scheme 4 Schema 4 Bild 4



Number on the scheme Numéro sur la schéma Bild Nr	Catalogue no Numero de catalogue Teil Nr	Nom de la piece	Name of the part	Benennung
1	152008800 - 516.05.001.0	Raccord soude	Connection weld	Dreipunktaufhängung schw
2	151023814 - 510.05.022.1	Tourillon	Neck	Scharnier
3	151024304 - 510.05.027.0	Levier	Lever	Habel
4	151024901 - 510.05.033.0	Barre de connexion	Connecting rod	Verbindungsstange
5	152010406 - 516.05.021.0	Lien/connection	Connection	Verbindung schw
6	151025704 - 510.05.041.0	Mecanisme de sûreté	Safety mechanism	Sicherung
7	151026008 - 510.05.044.0	Bonnet	Cap	Abschlusskappe
8	152010601 - 516.05.023.0	Connection 2	Connection 2	Verbindung 2
9	151026302 - 510.05.046.0	Limiteur	Limiter	Begrenzungsstrebe
10	151026400 - 510.05.047.0	Tuyau de distance	Distance pipe	Distanzrohr
11	151026507 - 510.05.048.0	Tuyau de distance	Distance pipe	Distanzrohr
12	151026605 - 510.05.049.0	Douille	Sleeve	Distanzrohr
13	151026703 - 162.754	Plaque	Plate	Buchse
14	151026801 - 510.05.051.0	Boulon	Bolt	Scheibe
15	151026909 - 510.05.052.0	Boulon	Bolt	Bolzen
16	151027007 - 510.05.053.0	Boulon	Bolt	Bolzen
17	151027105 - 510.05.054.0	Boulon	Bolt	Bolzen
18	151027203 - 510.05.055.0	Boulon	Bolt	Bolzen
19	151027301 - 455.02.090.0	Boulon	Bolt	Bolzen
20	151027409 - 510.05.056.0	Ressort	Spring	Bolzen
21	151027506 - 438.001	Fusible de fil	Wire fuse	Feder
22	151027604 - 510.05.057.0	Douille plastique	Plastic sleeve	Drahtsicherung
23	151027702 - 302.00.000.5	Boulon protecteur	Protection bolt	Nylonbuchse
24	151027800 - 510.05.058.0	Plateau	Plate	Klappstecker
25	152010709 - 516.05.025.0	Boulon	Bolt	Scheibe
26	152010806 - 516.05.026.0	Limiteur	Limiter	Bolzen
27	152011003 - 516.05.032.0	Crochet	Hook	Begrenzungsstrebe
28	152011405 - 516.05.037.0	Bjoulon à filetage	Thread bolt	Haken schw.
29	152011502 - 516.05.039.0	Cordon	String	Bolzen
30	151780406 - 150.09.120.0	Ressort	Spring	Leme
31	152011600 - 516.05.040.0	Tuyau	Pipe	Feder
32	152011708 - 516.05.043.0	Deil	Eye	Rohr
33				Führung schw.
34	150019401	Couvre-joint oetiker 9/11"	Cover strap oetiker 9/11"	Oetiker-Klemme 9/11"
35	150007003 - JUS. M. B1.051	Vis	Screw M10x80 8 8	SK-Schraube M10 x 80 8 8 DIN 931
36	000202603 - JUS. M. B1.051	Vis	Screw M10x90 8 8	SK-Schraube M10 x 90 8 8 DIN 931
37	000201800 - JUS. M. B1.051	Vis	Screw M10x40 8 8	SK-Schraube M10 x 40 8 8 DIN 931
38	150146005 - JUS. M. B1.070	Vis avec pointe	Screw with tip	SK-Schraube M12 x 30 8 8 Zn
39	000250702 - DIN 985	Ecrou M10 5 Cd	Nut M10 5 Cd	SK-Mutter M10 5 Cd
40	000221204 - JUS. M. B1.601	Ecrou	Nut M10 8	SK-Mutter M10 8 DIN 934
41	000222100 - JUS. M. B1.601	Ecrou	Nut M16 8	SK-Mutter M16 8 DIN 934
42	000228300 - JUS. M. B2.110	Plaque	Plate B10	Federring B10 DIN 127
43	000228701 - JUS. M. B2.110	Plaque	Plate B16	Federring B16 DIN 127
44	000240509 - JUS. M. B2.300	Goupille	Split pin 5x63	Split 5 x 63 DIN 94
45	000239904 - JUS. M. B2.300	Goupille	Split pin 5x32	Split 5 x 32 DIN 94
46	000239101 - JUS. M. B2.300	Goupille	Split pin 4x32	Split 4 x 32 DIN 94
47	000238004 - JUS. M. C2.401	Collier 60 extérieur	Exterior clip 60	Sicherungsring 60 DIN 471
1	152926203 - 516.05.001.0 D	Shâssis porteur	Hitsh frame	Anhängrahmen-geschu
33	152737300 - 516.05.056.0 D	Cheville galvanise	Pin galvanized	Bolzen Zn
48	152926203 - 516.05.054.0 D	Chainette cpl.	Chain cpl.	Kette kpl.
49	152388301 - 11.23.051.0 D	Rivette	Rivet	Niet
50	152903709 - 516.00.020.0 D	Chainette cpl.	Chain cpl.	Kette kpl.
51	152926203 - 516.05.054.0 D	Chainette cpl.	Chain cpl.	Kette kpl.
52	151939503 - 338.00.008.0 D	Epingle	Spring clip.	Kette kpl.
53	152448613 - 516.05.051.0	Cheville	Pin	Drahtsicherung 4,5 , Bolzen

D - Export BRD





Number on the scheme Numero sur la schema Bild Nr	Catalogue no Numero de katalogue Teil Nr	Nom de la pièce	Name of the part	Benennung	Quantité Pieces Stück
1	151028603 - 510.06.006.0	Poutre	Girder	Träger	2
2	151028006 - 510.06.001.0	Cage de protection	Protection cage	Schutzrahmen	1
3	151028300 - 510.06.004.0	Cage de protection-derrière	Rear protection cage	Schutzrahmen - hinten	1
4	151029309 - 510.06.013.0	Rideau	Curtain	Schutzbord	1
5	151029201 - 510.06.012.1	Equerre	Square	Winkel	1
6	000207608 - JUS M.B1.053	Vis M6x15 8.8 Zn	Screw M6x15 8.8 Zn	Schraube M 6x15 8.8 Zn DIN 933	26
7	151028907 - 510.06.009.0	Tôle de protection	Protection metal II	Schutzblech II	1
8	151028809 - 510.06.008.0	Tôle de protection I	Protection metal I	Schutzblech I	1
9	151028701 - 510.06.007.0	Tôle de côté	Protection metal-side	Seitenschutzblech	1
10	000211005 - JUS M.B1.053	Vis M10x35 8.8 Zn	Screw M10x35 8.8 Zn	Schraube M 10x35 8.8 Zn DIN 933	8
11	000207902 - JUS M.B1.053	Vis M6x20 8.8	Screw M6x20 8.8	Schraube M 6x20 8.8 DIN 933	2
12					
13	150143008 - DIN 603	Vis	Screw M8x25 8.8 Zn	Flachrundschraube M 8x25 8.8 Zn	4
14					
15	000250506 - DIN 985	Ecrou	Nut M6 5 Cd	Mutter M 6 5 Cd	28
16	000220905 - JUS M.B1.601	Ecrou	Nut M8 8 Zn	Mutter M 8 8 Zn	4
17	000221307 - JUS M.B1.601	Ecrou	Nut M10 8 Zn	Mutter M 10 8 Zn	8
18	000228202 - JUS M.B2.110	Plaque	Plate B8 Zn	Federring B 8 Zn	4
19	000226106 - JUS M.B2.021	Plaque 7 type 1 Zn	Plaque 7 type 1 Zn	Scheibe 7 Typ 1 Zn	28
20	000228408 - JUS M.B2.110	Plaque	Plate B10 Zn	Federring B 10 Zn	8
21	151007912 - 510.02.054.1	Capot	Cowl	Deckel	2
22	151029103 - 510.06.011.0	Soutien	Retainer	Bügel	1
23	151029005 - 510.06.010.0	Tôle de protection	Protection metal	Schutzblech	3
24	000208509 - JUS M.B1.053	Vis screw M8x15 8.8 Zn	Crew M8x15 8.8 Zn	Schraube M 8x15 8.8 Zn	3
25	000250800 - DIN 985	Ecrou	Nut M8 5 Cd	Mutter M 8 5 Cd	3
7	152736908 - 516.06.002.0 D	Tôle de protection	Protection metal II	Schutzblech II	1
8	152736900 - 516.06.001.0 D	Tôle de protection I	Protection metal I	Schutzblech I	1

D - Export BRD

Schema 6 Schema 6 Bild 6

